

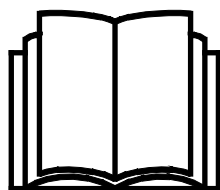
# AVANT®

## Töövahendi kasutusjuhendit



## Liiva-/soolapuistur

Toote number:      900 mm      A427150  
                                 1200 mm      A424325



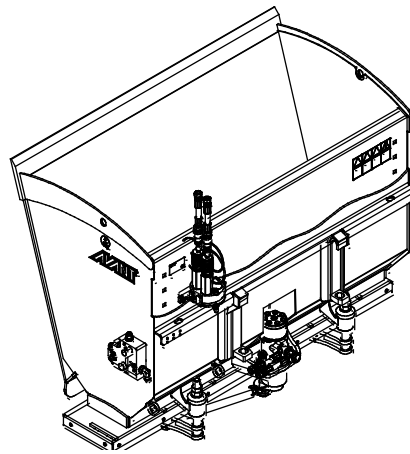
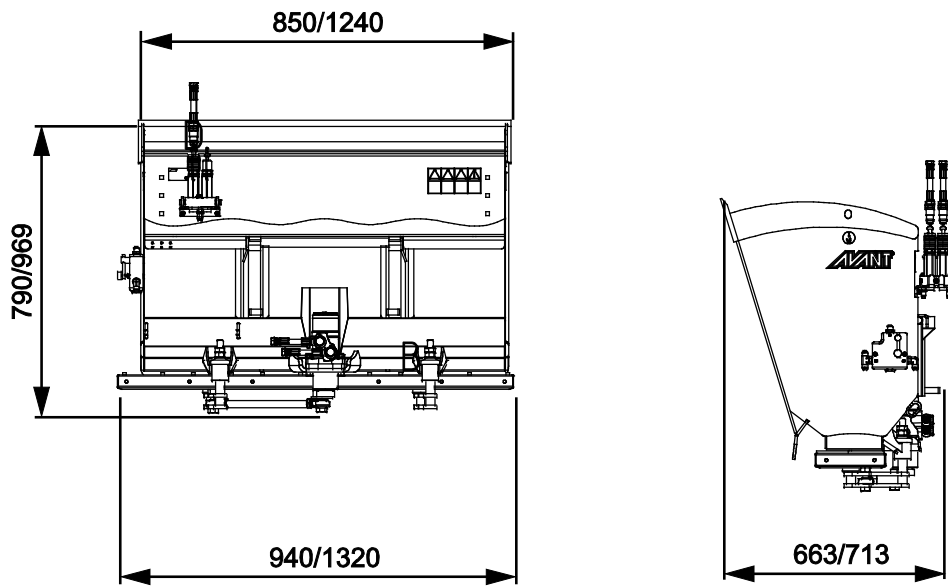
Enne seadme kasutamist lugege hoolikalt käesolevat kasutusjuhendit ja järgige juhiseid.

Hoidke juhend hilisemaks kasutamiseks alles.

Manufacturer:

**AVANT®**  
**AVANT TECNO OY**  
e-mail: [sales@avanttecno.com](mailto:sales@avanttecno.com)

Ylötie I  
33470 YLÖJÄRVI  
FINLAND  
Tel. +358 3 347 8800  
Fax +358 3 348 5511



# SISUKORD

|  |           |
|--|-----------|
| <b>1. EESSÖNA</b> .....  | <b>4</b>  |
| Selles kasutusjuhendis kasutatud hoiatussümbolid .....             | 5         |
| <b>2. ETTENÄHTUD KASUTUSOTSTARVE</b> .....                         | <b>6</b>  |
| <b>3. TÖÖVAHENDI KASUTAMISE OHUTUSJUHISED</b> .....                | <b>8</b>  |
| 3.1 Isikukaitsevahendid .....                                      | 10        |
| 3.2 Ohutu väljalülitamise toiming .....                            | 10        |
| <b>4. TEHNILISED ANDMED</b> .....                                  | <b>11</b> |
| 4.1 Töövahendi ohutussildid ja põhikomponendid .....               | 12        |
| <b>5. TÖÖVAHENDI KOKKUMONTEERIMINE</b> .....                       | <b>14</b> |
| 5.1 Hüdraulikavoolikute ühendamise ja lahtivõtmine .....           | 16        |
| 5.2 Paigaldamine tagaosale .....                                   | 17        |
| <b>6. TÖÖVAHENDI KASUTAMINE</b> .....                              | <b>18</b> |
| 6.1 Kasutamise eelsed kontrolltoimingud .....                      | 19        |
| 6.2 Kasutaja väljaõpe .....  | 19        |
| 6.3 Liiva-/soolapuisturi kasutamine .....                          | 20        |
| 6.4 Kopa täitmine .....  | 21        |
| 6.5 Tagumine tõsteseade .....                                      | 22        |
| 6.5.1 Soola-/liivapuisturi kasutamine tagumise tõsteseadmega ..... | 22        |
| 6.6 Transpordiasend .....  | 23        |
| 6.7 Materjalide käsitlemine .....                                  | 24        |
| 6.7.1 Raskete koormate käitlemine .....                            | 24        |
| 6.8 Liiva-/soolapuisturi reguleerimine .....                       | 25        |
| 6.8.1 Reguleeritav etteandeplaat .....                             | 25        |
| 6.8.2 Hüdraulikavoolu juhtimine .....                              | 26        |
| 6.9 Tagatuled (lisavarustus) .....                                 | 26        |
| 6.10 Blokeerimisplaadi komplekt (täiendav lisavarustus) .....      | 27        |
| 6.11 Töövahendi hoiustamine .....                                  | 28        |
| 6.12 Ebatasasel maastikul töötamine .....                          | 29        |
| 6.13 Kallutusadapteriga töötamine .....                            | 29        |
| <b>7. HOOLDAMINE JA TEENINDUS</b> .....                            | <b>30</b> |
| 7.1 Hüdrauliliste komponentide ülevaatus .....                     | 30        |
| 7.2 Töövahendi puhastamine .....                                   | 31        |
| 7.3 Metallkonstruktsioonide ülevaatus .....                        | 31        |
| 7.4 Määrimine .....  | 31        |
| 7.5 Utiliseerimine tööea lõpus .....                               | 31        |
| <b>8. GARANTII TINGIMUSED</b> .....                                | <b>32</b> |

## I. Eessõna

---

Avant Tecno Oy tänab teid, et ostsite selle töövahendi oma Avant laaduri jaoks. See on konstrueeritud ja toodetud aastatepikkuse kogemuse põhjal tootearenduse ja tootmise vallas. Tutvudes käesoleva juhendiga ja järgides selle juhiseid, tagate oma ohutuse ning seadme tõrgeteta töötamise ja pika tööea. Enne seadme kasutamist või hooldustööde tegemist lugege juhend tähelepanelikult läbi.

Selle juhendi eesmärk on aidata teil:

- kasutada seadet ohutult ja efektiivselt
- märgata ja ennetada ohtlikke olukordi
- hoida seade korras ja tagada selle pikk tööiga

Antud juhendi abil saab isegi kogenematu kasutaja töövahendit ja laadurit ohutult kasutada. Kasutusjuhend sisaldab ka kogenud AVANTI operaatorite jaoks olulisi juhiseid. Tagage, et kõik laaduri kasutajad oleks enne seadmete kasutamist läbinud instrueerimise ning tutvunud laaduri ja iga kasutatava töövahendi kasutusjuhendiga ning kõikide ohutusjuhistega. Seadmete kasutamine muuks otstarbeks peale käesolevas juhendis kirjeldatute on keelatud. Hoidke see kasutusjuhend käepärast kogu seadme tööea jooksul. Seadme müümisel või edasiandmisel andke uuele omanikule kindlasti kaasa ka käesolev juhend. Kui kasutusjuhend on kadunud või kahjustatud, saate tellida uue Avanti edasimüüjalt või tootjalt.

Lisaks käesoleva kasutusjuhendi ohutusjuhiste peate järgima kõiki tööohutusnõudeid, kohalikke seadusi ja muid seadme kasutamisega seotud määrusi. Eriti tuleb järgida määrusi, mis kohalduvad seadme kasutamisele avalikel teedel. Lisainfo saamiseks kohalike nõuete kohta enne laaduri kasutamist avalikel teedel võtke ühendust Avanti edasimüüjaga.

Võtke ühendust AVANTI edasimüüjaga küsimuste korral, hoolduse, varuosade või mis tahes muude masina kasutamisel tekkinud probleemide osas.

See kasutusjuhend on ingliskeelse originaaljuhendi tõlge. Pideva tootearenduse tõttu võivad mõned kasutusjuhendis toodud andmed teie seadmest erineda. Joonistel võib olla kujutatud valikulisi seadmeid või omadusi, mis ei ole hetkel saadaval. Jätame endale õiguse muuta juhendi sisu ilma eelneva teatamiseta. Autoriõigus © 2021 Avant Tecno Oy. Kõik õigused kaitstud.

## Selles kasutusjuhendis kasutatud hoiatussümbolid

Juhendis kasutatakse järgmiseid hoiatussümboleid. Need tähistavad tegureid, mida tuleb arvesse võtta, et vähendada kehavigastuste või varalise kahju riski.



### HOIATUSOHUTUSEGA SEOTUD HOIATUSE SÜMBOL

See sümbol tähendab: **“Hoiatus, pange tähele! Asi puudutab teie turvalisust!”**

Lugege järgnev sõnum hoolikalt läbi, see hoiatab vahetu ohu eest, mis võib põhjustada tõsisemaid kehavigastusi.

Hoiatussümbol ja sellega seotud ohutusteave tähistab selles kasutusjuhendis olulist ohutusteavet. See juhib tähelepanu teie enda või teiste inimeste ohutust parandavatele juhistele. Kui näete seda sümbolit, olge tähelepanelik – mängus on teie ohutus! Lugege hoolikalt läbi sümbolile järgnev info ning andke see info edasi ka teistele kasutajatele.

**OHT** Märgusõna viitab ohuolukorrale, mille eiramine võib põhjustada raskeid kehavigastusi või surma.

**HOIATUS** See märgusõna viitab võimalikule ohuolukorrale või väärkasutusele, mille eiramine võib põhjustada raskeid kehavigastusi või surma.

**ETTEVAATUST!** Seda märgusõna kasutatakse siis, kui juhiste eiramine võib kaasa tuua kergema kehavigastuse.

### TÄHELEPANU

See märgusõna tähistab seadme õige kasutamise ja hooldamise kohta käivat teavet.

Sümboli juures olevate juhiste eiramine võib põhjustada seadme riket või muud varalist kahju.

## 2. Ettenähtud kasutusotstarve

---

AVANTI liiva-/soolapuistur on töövahend, mis sobib kasutamiseks AVANTI kompaktladuritega, mis on loetletud tabelis 1. Hüdrauliline liiva- ja soolapuistur on mõeldud materjalide kiireks ja tõhusaks puistamiseks, mida tavaliselt liivatamiseks kasutatakse. Liiva-/soolapuistur kasutab materjalide puistamiseks vibreerivat etteandeplaati, mis töötab hüdraulilise mootori jõul. Puisteplaadi sujuv, aeglane liikumine puistab liiva ja soola kontrollitud viisil umbes 200–300 mm laiemalt puisturi enda laiusest. Tänu sellele on seda lihtne kasutada häpselt ka kitsastes kohtades. Puistesüsteemil pole pöörlevaid osi.

Liiva-/soolapuisturit saab täita käsitsi ning ka laaduri noole abil, töötades samamoodi nagu tavalise kopaga. Laiem puisturi mudel sobib paremini suurematele AVANT laaduritele, mis käsitsevad suuremaid koormaid hõlpsalt. Väiksemate laaduri mudelite puhul on soovitatav kasutada täiendavaid vasturaskusi.

Lisavarustusena saadaolev blokeerimisplaadi komplekt on vajalik soola või peene liiva puistamisel. Blokeerimisplaadi komplekt takistab materjalil iseenesest väljakukkumist.

Hüdrauliline tagumine tõsteseade on saadaolev lisavarustusena Avant 700- ja 800-seeria laaduritele. Tagumine tõsteseade võimaldab paigaldada liiva-/soolapuisturit laaduri taha ning täita puisturit hunnikust, sellal kui puistur on paigaldatud laaduri taha. Sellisel juhul peab laadur olema varustatud valikulise tagumise lisahüdraulika väljundi ja töövahendite juhtlülitite paketi tagumiste töövahendite jaoks. Puisturi paigaldamine laaduri taha on soovitatav ainult 700 ja 800 seeria laadurite puhul, tulenevalt kaalust ja puisturi põhjustatud raskuskeskme nihkumisest. Kui puistur paigaldatakse laaduri taha, tuleb laaduri noole külge paigaldada piisavalt raske töövahend, nagu näiteks lumepuhur, et hoida laadurit tasakaalus. Kasutamine ilma laaduri noolele paigaldatud töövahendita võib põhjustada laaduri esirataste maapinnalt üleskerkimist.

---

Käesolevas juhendis ei kirjeldata tagumise tõsteseadme paigaldamist. Lisainfot vt Avanti tagumise tõsteseadme eraldi kasutusjuhendist. Tagumine tõsteseadme saadavuse kohta vt lisainfot Avanti veebisaidilt aadressil [www.avanttecno.com](http://www.avanttecno.com) või võtke ühendust oma Avanti edasimüüjaga.

---

Liiva-/soolapuistur pole mõeldud muude otstarvete jaoks peale nende, mis on nimetatud käesolevas kasutusjuhendis ning seda ei tohi kasutada muudel eesmärkidel.

Töövahend on loodud selliselt, et see oleks võimalikult hooldusvaba. Operaator saab teha regulaarse hoolduse toiminguid. Operaator ei saa teha remonditöid ega keerukaid remondi- ja hooldustoiminguid, need tuleb jätta professionaalsete hooldustehnikute hoolde. Kõikide hooldustööde tegemisel tuleb kasutada sobivaid kaitsevahendeid. Varuosad peavad olema identsed originaalosaadega spetsifikatsiooniga, mida saab tagada, kasutades ainult originaalvaruosi. Saadaval võib olla eraldi varuosade kataloog, uurige täpsemalt Avanti edasimüüjalt.

Tehke endale selgeks kasutusjuhendi parandus- ja hooldusjuhised. Võtke ühendust AVANTI edasimüüjaga, kui teil on lisaküsimusi seadmete talitluse või hoolduse osas või kui vajate varuosi või hooldusteenuseid.

**Tabel 1 - Liiva-/soolapuistur - Sobivus Avanti laaduritega**

| Mudel   |         | 220<br>225<br>225LPG<br>313S<br>320S | 420<br>423 | 520<br>523<br>R20<br>525LPG | R28<br>528<br>530 | 630<br>R35<br>635<br>640 | 735<br>745<br>750<br>755i<br>760i | 850<br>860i | e5<br>e6 |
|---------|---------|--------------------------------------|------------|-----------------------------|-------------------|--------------------------|-----------------------------------|-------------|----------|
| A427150 | 900 mm  | •                                    | •          | •                           | •                 | •                        | •                                 | •           | (•)      |
| A424325 | 1200 mm | -                                    | -          | (•)                         | •                 | •                        | •                                 | •           | (•)      |

Ühilduvuse soovitused põhinevad laaduri laiusel, tõstevõimel ja piisaval purustusjõul. Üldjuhul peaks töövahendi laius vastama umbes laaduri laiusele. Liiga laia töövahendi kasutamisel väheneb tegelik purustusjõud (kopa tõstevõime) ning üldine jõudlus.

Soovitatakse kasutada töövahendit ainult laaduritega, mis on tähistatud • tabelis 1. Kasutades mudeleid märgisega (•), ei pruugita saavutada maksimaalset jõudlust. Täiendavad vasturaskused võivad olla samuti nõutavad. Info saamiseks tabelist puuduva mudeli ühilduvuse kohta võtke ühendust Avanti edasimüüjaga.

### 3. Töövahendi kasutamise ohutusjuhised

Pidage meeles, et ohutus koosneb mitmetest teguritest. Laaduri-töövahendi kombinatsioon on väga võimas ning vale või hooletu kasutamine või hooldus võib põhjustada tõsiseid vigastusi või materiaalselt kahju. Seetõttu peavad kõik operaatorid enne tööde alustamist tutvuma õige kasutamisega ning laaduri ja töövahendi kasutusjuhenditega. Ärge kasutage töövahendit, kui te ei tunne täielikult selle kasutamist ja sellega seotud ohtusid.



**OHT!**

**Väärkasutamine, hooletu kasutamine või kehvast seisukorras töövahendi kasutamine võib põhjustada tõsiseid vigastuste ohtu.** Tutvuge laaduri juhtelemntidega, õige ühendamise protseduuriga ja töövahendi õige käsitlemisviisiga ohutus kohas. Uurige eriti hoolikalt, kuidas laadurit ohutult peatada. Lugege kõik ettevaatusabinõud tähelepanelikult läbi.

**Enne töövahendi kasutamist lugege hoolikalt kõiki ohutusjuhiseid.**



**HOIATUS!**

- Töövahendi kinnitamisel laaduri külge veenduge, **et laaduri kiirkinnitusplaadi lukustustihvtid oleks alumises asendis ja et need lukustaks töövahendi laaduri külge.** Ärge kunagi tõstke lukustamata töövahendit.
- See töövahend on mõeldud kasutamiseks ühe operaatori poolt korraga. Ärge lubage kellelgi viibida ohupiirkonna läheduses, sellal kui seadmetega töötatakse.
- Transportige töövahendit alati võimalikult madalal, et hoida raskuskese all, ning hoidke teleskoopnool sõitmise ajal sissetõmmatuna.
- **Liikuvatest osadest tingitud muljumisoht – Enne juhiistmelt lahkumist langetage töövahend kindlalt maapinnale.** Veenduge, et liiva-/soolapuistur oleks täitmise, hooldus- või ülevaatus tööde tegemise ajal nõuetekohaselt toestatud. Kopa täitmisel silost hoidke seda kindlalt vastu maad ja laaduri külge ühendatuna, nii et lisatud raskus ei põhjustaks ümberminekut.
- **Ümbermineku oht – Enne silost täitmist langetage töövahend maapinnale.** Lisatav materjal võib põhjustada laaduri ümberminekut.
- **Äkilised liigutused võivad põhjustada laaduri ümbermineku – Käsitsege laaduri juhtelemente aeglaselt ja rahulikult.** Olge ettevaatlik koorma tõstmisel kõrgele või kõrgelt. Vältige äkilist kiiruse või suuna muutmist, säilitamiseks laaduri tasakaalu; eriti raskete koormate käsitlemisel. Sõitke aeglaselt ja ettevaatlikult, eriti kallakutel või libedal pinnal sõites.
- Töövahendi laaduri küljest lahtivõtmisel ja eemaldamisel veenduge, et see on kindlustatud juhusliku liikumise vastu. Töövahendi kaitsmiseks ümberkukkumise vastu langetage see kindlalt maapinnale ja ühendage lahti ainult tasasel pinnal. Veenduge, et töövahend oleks hoiulepaneku ajaks nõuetekohaselt toestatud. Ärge kunagi ronige töövahendi peale.
- Ärge lahkuge juhiistmelt, kui laaduri nool on üles tõstetud. Ülestõstetud töövahendi või laaduri noole alla astumine on ohtlik. Pidage alati meeles, et nool võib alla liikuda stabiilsuse kaotamise või mehaanilise rikke tõttu või kui teine inimene käsitseb laaduri juhtelemente.
- Ärge kunagi lahkuge juhiistmelt, kui liiva-/soolapuistur töötab või kui lisahüdraulika juhthoob on sisselülitatud asendis lukustatud. Hoidke töötavat töövahendit vähemalt kahe meetri kaugusel teistest inimestest. Enne liiva-/soolapuisturi käsitsi täitmist või selle juurde astumist lülitage laaduri mootor välja ja vabastage jääkrõhk.





**HOIATUS!**

- Hoidke laaduri liigend sirges asendis, kui käsitate raskeid koormaid. Liigendi keeramisel võib laadur ettepoole kalduda.
- Järgige laaduri kasutusjuhendis toodud maksimumkoormust. Olge eriti ettevaatlik, kui koormasensori indikaator on aktiveeritud, juhul kui laadur on varustatud koormasensori süsteemiga.
- Ärge kunagi kasutage töövahendit inimeste tõstmiseks või transportimiseks ega mingit laadi tööplatvormina, isegi mitte ajutiselt.
- Kasutage ainult heas seisukorras töövahendeid. Kontrollige töövahendit hoolikalt regulaarsete ajavahemike järel. Ärge modifitseerige töövahendit sellisel moel, mis mõjutaks töövahendi ohutust. Töövahendisse on keelatud puurida aukusid, selle külge konksude keevitamine või muul moel kinnitamine on rangelt keelatud.
- Enne puhastamist, hooldust või reguleerimist lülitage laadur välja ja seadke töövahend ohutusse asendisse, nagu kirjeldatud ohutu seiskamise toimingus.
- Pöörake tähelepanu ümbrusele ning läheduses liikuvatele inimestele ja masinatele. Pöörake tähelepanu maastiku kontuuridele ja muudele ohtudele, nagu oksad ja puud, mis võivad ulatuda juhikohale, lahtised kivid ja libedad pinnad.
- Kasutage seadmeid ainult ettenähtud otstarbel. Teised kasutajad võivad tekitada tarbetuid ohtusid ja seade võib kahjustada saada.
- Lugege ka ohutusjuhiseid ja õige kasutamise juhiseid laaduri kasutusjuhendist.



**OHT!**

**Jäsemete muljumise ja läbilõikamise oht – Seisake alati töövahend enne selle juurde astumist.** Töötava töövahendi juurde minemine tekitab käte või jalgade muljumise ja läbilõikamise ohtu liikuva puisturi plaadi ja sellega seotud komponentide tõttu. Järgige alati ohutu seiskamise toimingut.



**HOIATUS!**

**Tõsiste vigastuste oht – Töövahendi ebaõige või hooletu kasutamine võib tekitada ohtlikke olukordi.** Kasutage töövahendit ainult ettenähtud kasutusotstarbel. Tutvuge laaduri juhtelementidega ohutus piirkonnas. Pöörake erilist tähelepanu töövahendi ja laaduri ohutule peatamisele.



**HOIATUS!**

**Muljumisoht – Ärge kunagi lubage kellelgi astuda ülestõstetud töövahendi või laaduri noole alla.** Pidage meeles, et laaduri noolt saab langetada või kallutada, isegi kui mootor on välja lülitatud (muljumisoht). Laadur ei ole mõeldud koorma pikaaegseks üleval hoidmiseks. Enne juhiistmelt lahkumist langetage töövahend alati ohutusse asendisse.



### 3.1 Isikukaitsevahendid

**Ärge unustage kanda isikukaitsevahendeid:**



- Juhikohal võib müratase olla suurem kui 85 dB(A), olenevalt laaduri mudelist ja töötsüklist. Pikaajaline kokkupuutumine valju müraga võib põhjustada kuulmiskahjustusi. Kandke laaduri kasutamise ajal kuulmiskaitsmeid.



- Kandke kaitsekindaid.



- Laaduri kasutamise ajal kandke turvajalatseid.



- Kandke kaitseprille nt hüdrauliliste komponentide käsitlemis ajal.



- Teatud tüüpi materjalide käsitlemine võib põhjustada tolmu ülespaikumist. Kaitske end tolmu eest respiraatoriga maski abil.

### 3.2 Ohutu väljalülitamise toiming

**Töövahendi ohutu seiskamine enne sellele lähenemist:**



**HOIATUS!**

**Enne juhiistmelt lahkumist seisake alati töövahend, järgides ohutu seiskamise toimingut.** Ohutu seiskamise toiming takistab töövahendi juhuslikku liikumist. Pange tähele, et laaduri nool võib liikuda alla, isegi kui laaduri mootor on seisatud. Ohutu seiskamise toiming:

- Langetage nool ja töövahend maapinnale.
- Lülitage laaduri mootor välja ja lukustage parkimispidur.
- Laske jääkrõhk hüdraulikasüsteemist välja; liigutage kõik hüdraulika juhthoovad paar korda äärmisesse asendisse.
- Takistage masina käivitamist, eemaldage süütevõti.

## 4. Tehnilised andmed

**Tabel 2 - Liiva-/soolapuistur - Üldandmed**

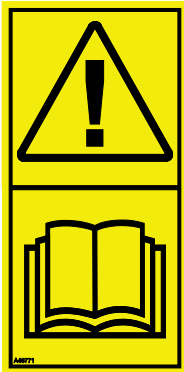
| <b>Toote number:</b>                              | <b>A427150</b>               | <b>A424325</b> |
|---|------------------------------|----------------|
| Töölaius:   | 1000 - 1100 mm               | 1400 - 1500 mm |
| Kogulaius:  | 1530 mm                      | 1830 mm        |
| Pikkus:   | 1140 mm                      |                |
| Kõrgus:   | 550 mm                       |                |
| Maht:   | 215 l                        | 430 l          |
| Kaal:   | 121 kg                       | 194 kg         |
| Töötamine:  | Hüdraulika                   |                |
| Soovitav hüdrauliline sisendvõimsus:              | 15-30 l/min                  |                |
| Maksimaalne hüdrauliline sisendvõimsus:           | 35 l/min, 22,5 MPa (225 bar) |                |
| Sobivad Avant laadurid:                           | Vt tabel 1 lk 6              |                |
| <b>Lisavarustus:</b>                              |                              |                |
| Blokeerimisplaadi komplekt:                       | A429245                      | A429247        |
| Tagatuled:  | A429959                      |                |
| Tagumine tõsteseade Avant 700 seeria laaduritele: | A427547                      |                |
| Tagumine tõsteseade Avant 800 seeria laaduritele: | A438490                      |                |

## 4.1 Töövahendi ohutussildid ja põhikomponendid

Allpool on loetletud töövahendil olevad sildid ja märgised. Need peavad olema seadmel nähtavad ja loetavad. Vahetage loetamatud või puuduvad sildid välja. Uued sildid on saadaval edasimüüjalt või kontaktandmete kaudu, mis on kirjas kaanel.



**Kontrollige, et kõik sildid oleks loetavad.** Hoiatussiltidel on tähtis ohutusalane teave ning need aitavad tuvastada ja meeles pidada seadmega seotud ohtusid. Asendage kahjustatud või puuduvad hoiatussildid.



A46771



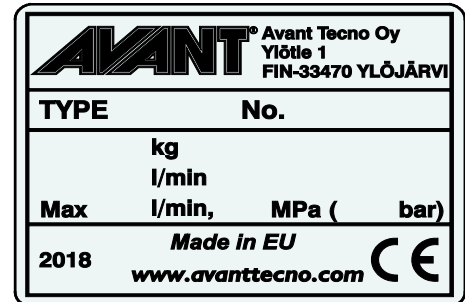
A46772



A46798



A46801

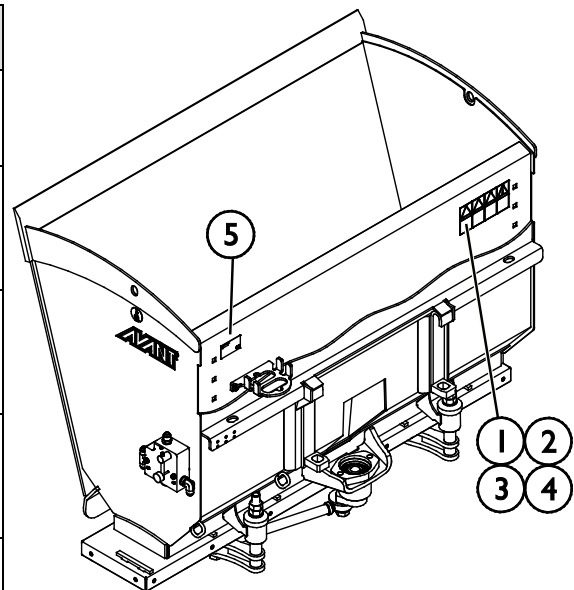


Töövahendi andmesilt A424527 / A427226

**Uue sildi kinnitamiseks:** Puhastage pind hoolikalt, et eemaldada kogu mustus. Laske sel täielikult kuivada. Eemaldage sildi kaitsekile ja suruge see külgekleepimiseks tugevalt pinnale. Olge ettevaatlik, et mitte puudutada sildi liimikihti.

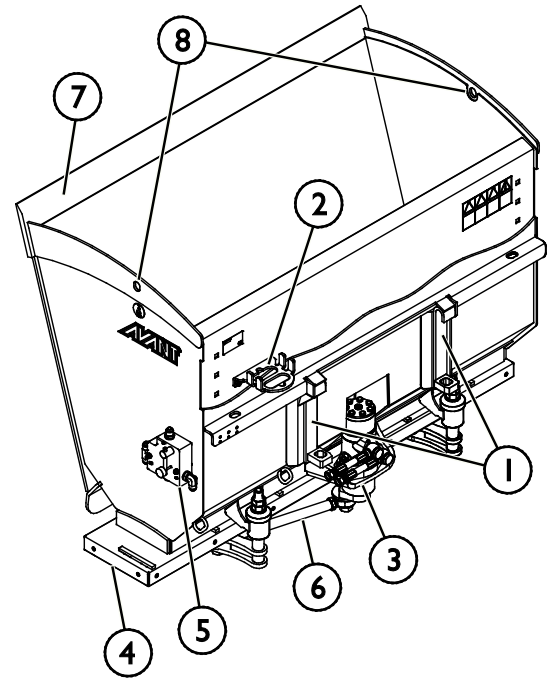
**Tabel 3 - Siltide asukohad ja hoiatussõnumid**

|   | Silt              | Hoiatusteade  |
|---|-------------------|---|
| 1 | A46771            | Väärkasutamise oht – Enne kasutamist lugege juhiseid.   |
| 2 | A46772            | Muljumisoht – Ärge seiske üles tõstetud töövahendi all; hoidke üles tõstetud seadmetest eemale.           |
| 3 | A46798            | Veorihma komponentide külge kinnijäämise ja muljumise oht; ärge kunagi töötage ilma paigaldatud kateteta. |
| 3 | A46801            | Kinnijäämise oht, hoidke liikuvatest komponentidest eemale. Seisake masin enne selle juurde astumist.     |
| 4 | A424527 / A427226 | Töövahendi andmesilt  |



**Tabel 4 - Liiva-/soolapuistur - Põhikomponendid**

|   |                                    |
|---|------------------------------------|
| 1 | Avant kiirkinnitusklambritega raam |
| 2 | Mitmikliitmiku hoidik              |
| 3 | Hüdraulikamootor                   |
| 4 | Etteandeplaat                      |
| 5 | Voolu reguleerimisventiil          |
| 6 | Pöördtelje hoovastik               |
| 7 | Huulplaat                          |
| 8 | Tõstepunktid                       |



**ETTEVAATUST!**

**Löögioht töövahendi tõstmisel tõstepunktidest – tühjendage kopp enne tõstepunktidest tõstmist. Tühjendage alati töövahend enne selle tõstmist tõstepunktidest, et vähendada töövahendi kõikumise ohtu.**

## 5. Töövahendi kokkumonteerimine

Töövahendi laaduri külge kinnitamine käib kiirelt ja lihtsalt, kuid seda tuleb teha hoolikalt. Töövahend kinnitatakse laaduri noole külge, kasutades laaduri noole kiirkinnitusplaati ning töövahendi vastavat osa.

Kui töövahend ei ole laaduri külge lukustatud, võib see kukkuda ning põhjustada ohuolukorra. Ärge kunagi sõitke laaduriga ega tõstke laaduri noolt, kui töövahend pole täielikult lukustatud. Ohuolukordade vältimiseks järgige alati allkirjeldatud kinnitustoimingut. Pidage meeles ka ohutusnõudeid.



**Muljumisoht – Veenduge, et lukustamata töövahend ei liigu ega kuku ümber.** Ärge olge töövahendi ja laaduri vahele jääval alal. Kinnitage töövahend ainult tasasel pinnal.

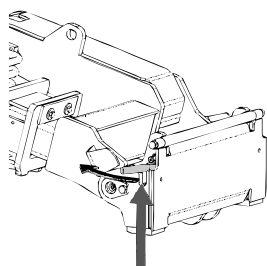
Ärge kunagi liigutage ega tõstke töövahendit, mida ei ole lukustatud.



**Muljumise ja väärkasutamise oht – lugege eraldi juhiseid, kui soovite paigaldada liiva-/soolapuisturit laaduri tagaossa.** Käesolev kasutusjuhend ei sisalda juhiseid paigaldamise protseduuri kohta laaduri tagaossa. Tagumine tõsteseade võib mõnede laaduri mudelite jaoks olla kättesaadav pärast käesoleva kasutusjuhendi avaldamist. Uurige Avanti edasimüüjalt lisainfot tagaossa paigaldamise võimaluste ning tagumiste tõsteseadmete paigaldusjuhiste kohta. Vale paigaldusprotseduur võib põhjustada vigastusi töövahendi kukkumise tõttu või laaduri juhitavuse kadu.

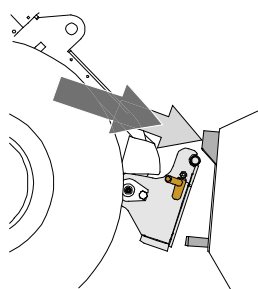
### Avanti kiirliitmikusüsteem:

#### 1. samm:

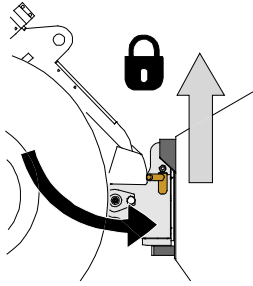


- Tõstke laaduri kiirkinnitusplaadi lukustustihvtid üles ja keerake need tahapoole süvendisse, nii et need on lukustatud ülemisse asendisse.
- Kui teie laadur on varustatud hüdraulilise töövahendi lukustussüsteemiga, vt täiendavaid juhiseid lukustussüsteemi kasutamise kohta laaduri kasutusjuhendist.
- Kontrollige, et hüdraulikavoolikud oleks veetud selliselt, et need ei satuks laaduri ja töövahendi kinnitusplaadi vahele ning et neid ei muljutaks ega surutaks vastu teravaid servi.

#### 2. samm:



- Pöörake kiirühendusplaati hüdrauliliselt ettepoole kaldus asendisse.
- Sõitke laaduriga töövahendini. Kui teie laaduril on teleskooppoom, võite seda kasutada töövahendi ühendusklambrini ulatumiseks.
- Seadke laaduri kiirkinnitusplaadi ülemised tihvtid kohakuti töövahendi vastavate kinnituskohadega.



### 3. samm:

- Tõstke noolt pisut üles – tõmmake noole juhthooba tahapoole, et töövahend maapinnalt veidi kergitada.
- Keerake noole juhthooba vasakule, et keerata laaduri kiirühendusplaadi alumine osa töövahendi külge.
- Kinnitage lukustustihvtid käsitsi või lukustage hüdrauliline lukustus.
- **Kontrollige alati mõlemat lukustustihvti.**



**HOIATUS!**

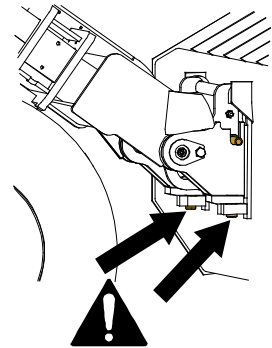
**Muljumisoht – Vältige töövahendi ümberminekut.** Lukustamata töövahendi liigne kallutamine või tõstmine suurendab töövahendi ümbermineku ohtu. Ärge kasutage lukustustihvtide automaatset lukustust, kui töövahend on tõstetud rohkem kui meetri kõrgusele maapinnast. Kui lukustustihvtid ei naase kallutamisel algasendisse, ärge töövahendit enam kallutage ega tõstke. Langetage töövahend maapinnale ja fikseerige lukustus käsitsi.



**HOIATUS!**

### Pealekukkuvate esemete oht – Vältige töövahendi kukkumist.

Töövahend, mida ei ole laaduri külge korralikult kinnitatud, võib noole või kasutaja peale kukkuda, või kukkuda sõidu ajal laaduri alla, mille tagajärjel laadur kaotab juhitavuse. Ärge kunagi liigutage ega tõstke töövahendit, mida ei ole lukustatud. Enne töövahendi liigutamist või tõstmist veenduge, et lukustustihvtid on alumises asendis ning on ulatuvad mõlemalt poolt töövahendi kinnitustest läbi.



**HOIATUS!**

**Veenduge, et laadur ühildub töövahendiga.** Lisaks töövahendi mehaanilisele ühilduvusele tuleb tagada laaduri stabiilsus, võimalik töövahendi ülekoormus ning laaduri juhtsüsteemide ühilduvus. Kui kasutate töövahendit laaduril, mis ei sobi antud töövahendi mudeliga kasutamiseks, tekib ümbermineku oht, töövahendi kahjustamise oht ülekoormuse tõttu ning töövahendi ja selle osade kontrollimatust liikumisest tingitud oht. Kui teie laadurit pole loetletud tabelis 1 lk , konsulteerige Avanti edasimüüjaga enne selle töövahendi kasutamist.

## 5.1 Hüdraulikavoolikute ühendamise ja lahtivõtmine

Avant laaduritel on hüdraulikavoolikud ühendatud mitmikliitmiku süsteemi abil. Kui teil on vanem Avant 300-700 laadur tavapäraste kiirliitmikega ja te soovite seda vahetada mitmikliitmiku süsteemi vastu, võtke juhiste saamiseks või paigaldamiseks ühendust Avanti edasimüüjaga või hooldustöökojaga.



**HOIATUS!**

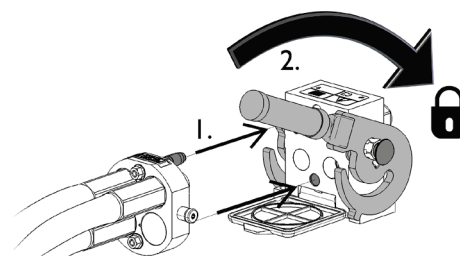
**Töövahendi liikumise ja hüdraulikaõli väljatungimise oht – Ärge kunagi ühendage ega eemaldage kiirliitmike ega muid hüdraulikakomponente sel ajal, kui lisahüdraulika juhthoob on lukustatud või kui süsteemis on rõhk.** Hüdraulikaliitmike ühendamise või lahtiühendamise rõhuga süsteemis võib põhjustada töövahendi ootamatuid liikumisi, või kõrgsurvevedeliku väljapaiskumist, mis võib põhjustada raskeid kehavigastusi või põletusi. Enne hüdraulika lahtiühendamist tee ohutu seiskamise toiming.

### TÄHELEPANU

Hoidke kõik kinnitused võimalikult puhtad; kasutage nii töövahendil kui laaduril kaitsekorke. Mustus, jää jms võib kinnituste kasutamist raskendada. Ärge kunagi jätke voolikuid maapinnale ripnema; paigaldage töövahendi hoidikule kinnitused.

#### Mitmikliitmiku süsteemi ühendamise:

1. Seadke töövahendi liitmiku tihvtid kohakuti laaduri liitmiku avadega. Mitmikliitmik ei ühendu, kui töövahendi liitmik on tagurpidi.
2. Ühendage ja lukustage mitmikliitmik – selleks keerake hooba laaduri suunas.

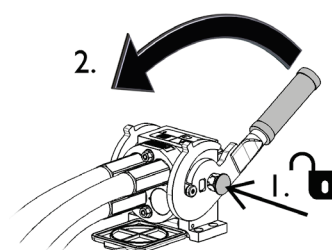


Hoob peaks kergelt liikuma lõpuni lukustusasendisse. Kui hoob ei liigu sujuvalt, kontrollige liitmiku joondust ja asendit ning puhastage liitmikud. Seisake laadur ning vabastage hüdraulikasüsteemist jääkrõhk.

#### Mitmikliitmiku süsteemi lahtiühendamiseks:

Enne lahtiühendamist langetage töövahend kindlale ja ühtlasele pinnale.

1. Lülitage laaduri lisahüdraulika välja.
2. Vajutage avamisnupule ning samal ajal keerake hooba, et liitmik lahti ühendada.
3. Pärast töö lõpetamist pange mitmikliitmik selle hoidikusse töövahendil.



#### Hüdraulikavoolikute lahtiühendamise:

Enne liitmike lahtiühendamist laske töövahend alla, ohutusse asendisse, kindlale ja tasasele pinnale. Keerake lisahüdraulika juhthoob neutraalasendisse.

### TÄHELEPANU

Töövahendi lahtiühendamisel lahutage alati hüdraulikaliitmikud enne kiirkinnitusplaadi lukustuse avamist, vältimaks vooliku kahjustusi või õlipritsmeid. Paigaldage tagasi liitmike kaitsekorgid, vältimaks mustuse sattumist hüdraulikasüsteemi.



**Hüdraulilise jääkrõhu vabastamine:**

Kui töövahendi hüdraulikasüsteemi on jäänud jääkrõhk, siis sageli on hüdraulikaliitmikud küll võimalik lahti ühendada, kuid neid võib olla järgmisel korral raske uuesti ühendada. Kui liitmikuid ei õnnestu ühendada, tuleb seisata laaduri mootor ning kasutada jääkrõhu vabastamiseks laaduri lisahüdraulika juhthooba. Veendumaks, et töövahendi hüdraulikasüsteemi ei ole jäänud jääkrõhku, seisake laaduri mootor ning enne liitmike lahtiühendamist liigutage laaduri lisahüdraulika juhthooba edasi-tagasi.

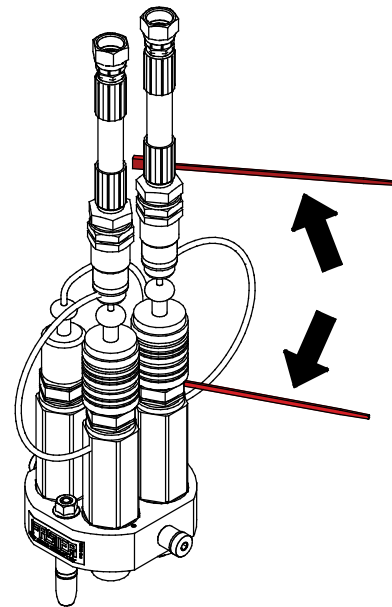
**5.2 Paigaldamine tagaosale**

Tagumine tõsteseade võimaldab paigaldada liiva-/soolapuisturit laaduri taha. Käesolevas juhendis ei kirjeldata tagumise tõsteseadme paigaldamist. Lisainfot vt Avanti tagumise tõsteseadme eraldi kasutusjuhendist.

**Hüdraulikaliitmike identifitseerimine:**

Puisturi voolikud on ühendatud mitmikliitmikuga tavapäraste kiirliitmike abil. See teeb võimalikuks puisturi kasutamise laaduri tagumise tõsteseadme abil.

Üks hüdraulikaliitmikest ja vastav mitmikliitmiku ühendus on märgistatud punase juhtmekõidisega. Kui voolikud on mitmikliitmiku küljest lahti ühendatud, ühendage punase juhtmekõidisega märgistatud liitmikud.



## 6. Töövahendi kasutamine

Enne töö alustamist kontrollige veel kord lisaseadet ja töökeskkonda ning veenduge, et kõik takistused on tööalalt eemaldatud. Seadmete ja tööala kiire kontrollimine enne kasutamist on osa seadme ohutu ja parima tööjõudluse tagamisest.



**OHT!**

**Muljumisoht või liikuvade osade külge kinnijäämise oht – Ärge kunagi jätke töötava mootoriga seadmeid järelevalveta. Järgige ohutu seiskamise toimingut.**



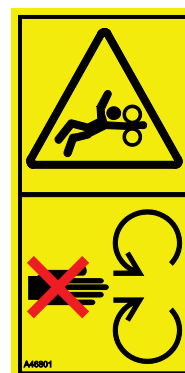
**HOIATUS!**

**Muljumisoht – Ärge kunagi lubage kellelgi astuda ülestõstetud töövahendi või laaduri noole alla. Pidage meeles, et laaduri noolt saab langetada või kallutada, isegi kui mootor on välja lülitatud (muljumisoht). Laadur ei ole mõeldud koorma pikaaegseks üleval hoidmiseks. Enne juhiistmelt lahkumist langetage töövahend alati ohutusse asendisse.**



**HOIATUS!**

**Jäsemete muljumise ja läbilõikamise oht – Seisake alati töövahend enne selle juurde astumist. Olge ettevaatlik kinnijäämis- ja muljumisohu suhtes, eriti ummistuste kõrvaldamisel. Kui ummistus kõrvaldatakse ilma laaduri lisahüdraulika eelneva väljalülitamiseta, käivitub liiva-/soolapuisturi trummel koheselt ning võib põhjustada tõsiseid vigastusi. Enne juhiistmelt lahkumist seisake alati töövahend, keerates lisahüdraulika juhthooba neutraalsesse asendisse, lülitage laaduri mootor välja ja vabastage hüdraulikasüsteemi jääkrõhk.**





**HOIATUS!**

**Kõrgelt allakukkumise ja kopa või laaduri alla jäämise oht – Ärge kunagi kasutage koppa tõsteplatvormina ega inimeste kandmiseks.** Ärge kunagi kasutage laadurit ega selle töövahendit inimeste tõstmiseks ega mingit laadi tööplatvormina, isegi mitte ajutiselt. Ärge kunagi ronige töövahendi peale.

Enne juhiistmelt lahkumist langetage kopp alati maapinnale. Laadur ei ole mõeldud koorma pikaajaliseks üleval hoidmiseks.



## 6.1 Kasutamise eelsed kontrolltoimingud

- Enne tööde alustamist eemaldage tööpiirkonnast suuremad takistused.
- Eemaldage suuremad liivaklombid või purustage need väiksemateks tükkideks, et puistamine oleks ühtlasem.
- Kontrollige puisteplaadi seisukorda ning selle takistusteta liikumist. Kontrollige, et hüdraulilise mootori võlli ümber poleks keerdunud nõõre ega muud võõrmaterjali.
- Sõitke ebatasasel maastikul ettevaatlikult ja pidage silmas laaduri esiosas oleva raske koorma mõju laaduri stabiilsusele ja juhtimisele.
- Seadmega töötamisel tagage, et juuresviibijad oleksid ohutus kauguses. Ärge laske kellelgi siseneda noole ohutsooni ega seista otse laaduri ees. Lisaks veenduge, et laaduriga tagurdamine oleks ohutu. Ärge kunagi eeldage, et juuresviibijad püsivad seal, kus neid viimati nägite; liikuvad seadmed tõmbavad sageli ligi eriti lapsi.
- Kontrollige töövahendi ja laaduri üldist seisukorda ning kontrollige võimalike hüdraulikalekete suhtes. Viige läbi laaduri igapäevased kontrolltoimingud, vt laaduri kasutusjuhendit. Töövahendit ei tohi kasutada, kui laaduri hüdraulikasüsteemis või töövahendis on tekkinud rike. Lugege hooldusjuhiseid peatükist 7.
- Kasutage töövahendit ja laaduri juhtelemente ainult juhiistmel istudes. Tagama, et laadurit ja töövahendit kasutatakse ohutult ja otstarbekohaselt. Ärge laske lastel seadet juhtida.
- Ärge unustage õigeid töömeetodeid ja vältige tarbetut juhiistmelt lahkumist.

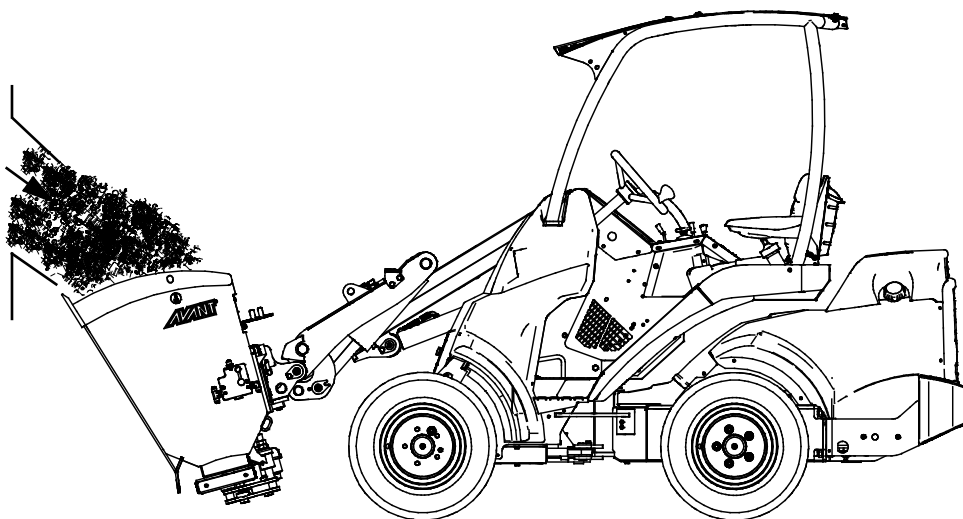
## 6.2 Kasutaja väljaõpe

Kõik, kes soovivad töövahendit kasutada, peavad:

- Tundma töövahendi otstarbekohast kasutamist.
- Teadma, kuidas kasutada laadurit ohutult erinevates töötingimustes.
- Lugema ja järgima alati käesoelvas kasutusjuhendis toodud töövahendi kasutamise juhiseid.
- Hoidma käesolevat juhendit ja laaduri kasutusjuhendit käepärast.
- Tagama, et laadurit ja töövahendit kasutatakse ohutult ja otstarbekohaselt.
- Mitte kunagi laskma lastel seadmeid juhtida.
- Mitte kunagi juhtima laadurit ega töövahendeid alkoholi, uimastite või ravimite vm selliste ainete mõju all, mis võivad mõjutada teie otsustusvõimet või põhjustada uimasust, samuti mitte siis, kui teie tervislik seisund ei ole seadmete kasutamiseks piisavalt hea.
- Läbima enne seadme kasutamist tööandja poolt nõutud kohustusliku väljaõppe.

### 6.3 Liiva-/soolapuisturi kasutamine

Koppa saab täita silost või hunnikust, nagu tavalise kopa puhul; vt allolevat joonist. Kolmanda tootja seadmetest täitmisel hoidke kopp maapinnal või veidi maapinnast tõstetud ja laaduri lähedal.



Hoidke transportitav materjal võimalikult laaduri lähedal ja madalal.

Tarvis võib minna täiendavaid vasturaskusi laaduril. Vt laaduri kasutusjuhendist infot kallutusraskuse ja laaduri nimijõudluse kohta.

Liiva-/soolapuisturit juhitakse laaduri lisahüdraulika juhthoova abil (või vajutades juhtkangi elektrilisi nuppe, kui on varustuses).

#### **Liiva-/soolapuisturi funktsiooni juhtimine:**

|  |  |
|--|--|
| <ul style="list-style-type: none"> <li>■ Liiva-/soolapuisturi käivitamiseks liigutage laaduri lisahüdraulika juhthoob lukustusasendisse (või kasutage valikulise juhtkangi elektrilisi nuppe).</li> <li>■ Liiva-/soolapuisturi peatamiseks vabastage lisahüdraulika juhthoob neutraalsesse (keskmisesse) asendisse (või vabastage nupud elektrilisel juhtkangil).</li> </ul> |  |
| <ul style="list-style-type: none"> <li>■ Lisahüdraulika liigutamisel vastassuunas pole mingit toimet.</li> </ul>   |  |

#### **TÄHELEPANU**

Tööseadme kasutamise ajal jälgige, et hüdraulikavool püsib soovitud vahemikus. Ärge kunagi ületage maksimaalset lubatud hüdraulikaenergia kogust.

## 6.4 Kopa täitmine

Materjali hunnikust tõstmisel on õige töömeetod väga oluline, kuna see nõuab laadurilt kõige enam võimsust. Eriti pika alusega kopa puhul tuleb jälgida õiget töömeetodit, tagamaks seadme parimat jõudlust. Rakendage suurt mootori pööretearvu ja lugege laaduri nõuetekohase kasutamise juhiseid laaduri kasutusjuhendist.

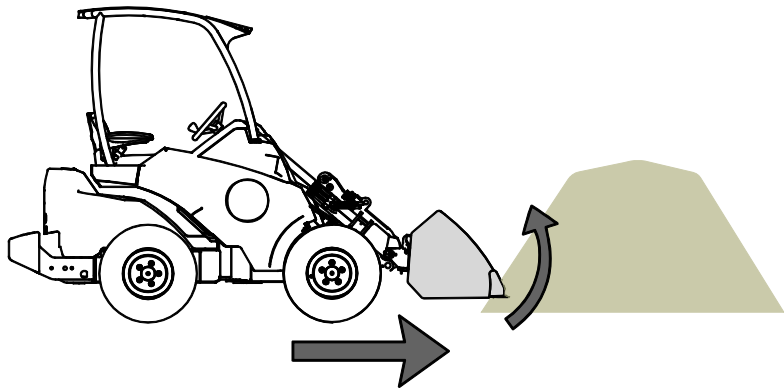
Kopa täitmine, surudes kopa raske materjali hunniku vastu ja püüdes seejärel kopa tõsta või kallutada, pole võimalik ühegi laaduri tüübi puhul. Kõige efektiivsem kopa täitmise viis on suruda hunniku sisse ainult kopa ots ja seejärel löigata materjal kopa sisse samaaegse sõitmise ning kopa tõstmise ja kallutamise teel. Sama põhitehnikat rakendatakse ka materjali kaevamisel maapinnast.

Liiva tõstmisel hunnikust võib tarvis minna mitmes väiksemas jaos tõstmist. Kasutage kopa esiosas olevat serva, et rebida väiksemaid portsjoneid hunnikust. Ärge rakendage kiirust hunniku sisse sõitmiseks ning kasutage õiget töötehnikat, mitte pelgalt jõudu.

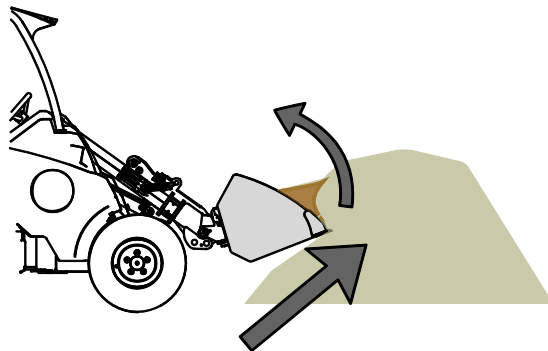
### TÄHELEPANU

Ärge kasutage liiva-/soolapuisturit kopa laadimise ajal. Kopp ja jaotussüsteem võivad saada kahjustatud.

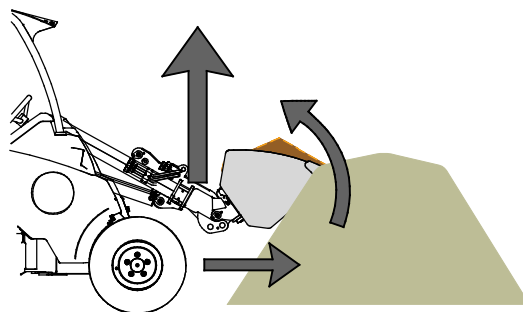
- 1
  - Sõitke aeglaselt, kasutades mõõdukat kuni kõrget mootori pööretearvu.
  - Kui kopp on hunniku sees, hakake kopa kallutama.



- 2
  - Täitke kopp, samaaegselt ettepoole sõites ning kopa kallutades ja tõstes.



- 3
  - Kui kopp on peaaegu täis, tõstke kopp laaduri noolega üles.
  - Jätkake aeglaselt edasisuunas sõitmist.



## 6.5 Tagumine tõsteseade

Avanti tagumine tõsteseade on lisavarustus Avant 700- ja 800-seeria laaduritele, mis on toodetud aastal 2019 või hiljem. Tagumine tõsteseade võimaldab paigaldada liiva-/soolapuisturit laaduri taha. Laadur peab olema varustatud valikulise tagumise lisahüdraulika väljundi ja Opticontrol® süsteemiga või töövahendite juhtlülitite paketi tagumiste töövahendite jaoks.

Lisainfot tagumise tõsteseadme kohta vt tagumise tõsteseadme eraldi kasutusjuhendist.



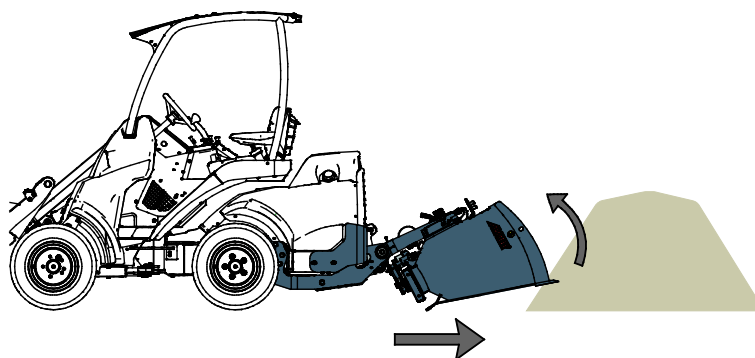
**HOIATUS!**

**Juhitavuse kadumise ja ümberminekuoht – raske koorem laaduri tagaosas võib põhjustada laaduri esirataste maapinnalt üleskerkimist. Kasutades liiva-/soolapuisturit laaduri tagaosas, peab teine töövahend olema paigaldatud laaduri noole külge, et hoida laadurit tasakaalus.**

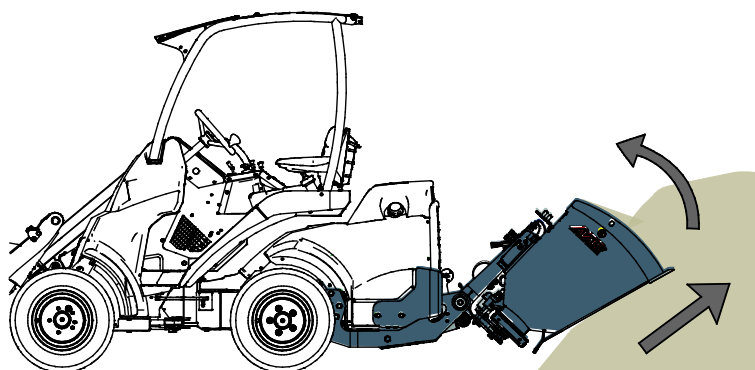
### 6.5.1 Soola-/liivapuisturi kasutamine tagumise tõsteseadmega

#### Soola-/liivapuisturi täitmine tagumise tõsteseadmega

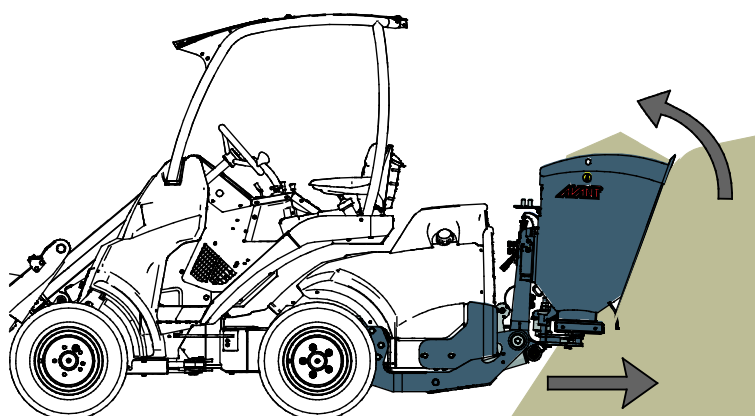
- 1
  - Sõitke aeglaselt, kasutades mõõdukat kuni kõrget mootori pööretearvu.
  - Kui kopp on hunniku sees, hakake koppa kallutama.



- 2
  - Täitke kopp, samaaegselt tagurdades ning koppa kallutades ja tõstes.

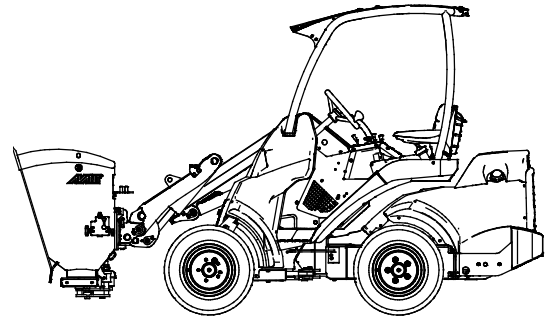


- 3
  - Kui kopp on peaaegu täis, tõstke kopp tagumise tõsteseadmega üles.
  - Jätkake aeglaselt tagasisuunas sõitmist.



## 6.6 Transpordiasend

Hoidke laadur stabiilsena. Transportige töövahendit alati võimalikult madalal ja maapinna lähedal. Hoidke teleskoopnool sissetõmmatuna.

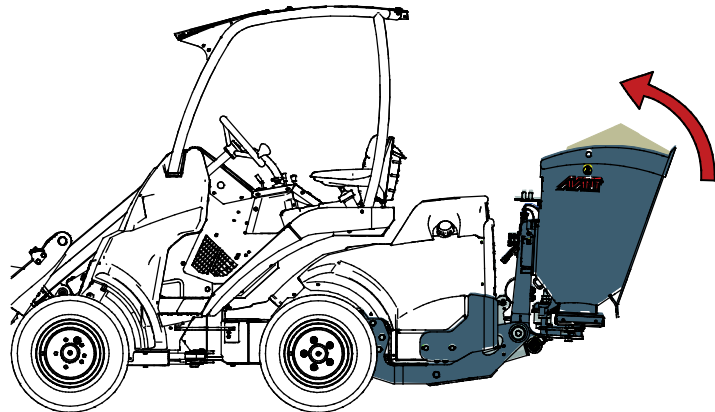


**HOIATUS!**

Hoidke laadur stabiilsena. Transportige töövahendit alati võimalikult madalal ja maapinna lähedal. Hoidke teleskoopnool transportimise ajal sissetõmmatuna.

### ***Transpordiasend tagumise tõsteseadme kasutamisel***

Transportige koormat rahulikult ja hoidke seda tasakaalus. Hoidke tagaosale paigaldatud soola-/liivapuisturit transportimise ajal üleval.



## 6.7 Materjalide käsitlemine

Võtke kasutusjuhendi skeemil märgitud laaduri maksimaalset koormust suunisenä. Pidage meeles, et tegelik kandevõime on olenevalt töötingimustest, eriti suur mõju on ebaühtlasel pinnasel. Olge eriti ettevaatlik, kui koormasensori indikaator on aktiveeritud. Samuti veenduge, et pinnas on ühtlane ning järgige soovitud rehvirõhku.



**HOIATUS!**

**Ümbermineku oht – Vältige ülekoormust ja hoidke koorem laaduri lähedal. Hoidke koorem sõitmise ajal maapinna lähedal, eriti keeramisel ja ebatasasel pinnal sõitmisel.** Pange tähele, et raske koorem või suur kaugus koorma ja raskuskeskme vahel mõjutab laaduri tasakaalu ja juhitavust. Täiendavate vasturaskuste kasutamine on eriti soovitatav väiksemate laaduri mudelitega töötamisel. 200-seeria laaduritel on soovitatav kasutada rattaraskusi. Raskete koormate korral tuleb teleskoopnool hoida laaduriga liikumise ajal sissetõmmatuna. Kinnitage alati turvarihm.

### 6.7.1 Raskete koormate käitlemine

Tabelis toodud andmeid saab kasutada koormuse kaalu hindamiseks ja liiga raskete koormate vältimiseks. Tabelis näidatud väärtused on mõeldud kasutamiseks üldiste suunistena. Tegelik materjali tihedus võib oluliselt varieeruda, olenevalt sellistest teguritest nagu materjali niiskusesisaldus ja kompaktsus ning terasuurus.

**Tabel – materjalide tüüpiline tihedus**

| Materjal                             | Materjali tihedus, (orienteeruv)<br>kg / l (t / m <sup>3</sup> ) |
|--------------------------------------|--|
| Purustatud kivi (8–16 mm terasuurus) | 1,3  |
| Purustatud kivi (0–12 mm terasuurus) | 1,6  |
| Kruus                                | 1,7 - 1,9  |
| Liiv                                 | 1,5 - 2  |
| Sool (KCl)                           | 1,8 - 2,0  |
| Sool (NaCl)                          | 2,1 - 2,3  |
| Purustatud kivi (suured kivid)       | 1,65 - 2,6   |

**Näide:**

Liiva-/soolapuistur 900 mm (A427150):

- Kopa maht 215 l
- Tühimass 121 kg
- Materjal: Purustatud, väikeseteraline kruus liivatamiseks: eeldatav tihedus 1,5 kg

Koorma kaalu, olenevalt materjali tegelikust tihedusest, saab arvutada järgmiselt: 1,5 kg/l \* 215 l + 121 kg. Selle puisturi kaal on umbes 445 kg.

Vt laaduri kasutusjuhendist lisainfot laaduri kandevõime kohta. Kandevõime hindamisel tuleb arvesse võtta materjali tihedust, niiskusesisaldusest ja koorma ühtlust



## 6.8 Liiva-/soolapuisturi reguleerimine

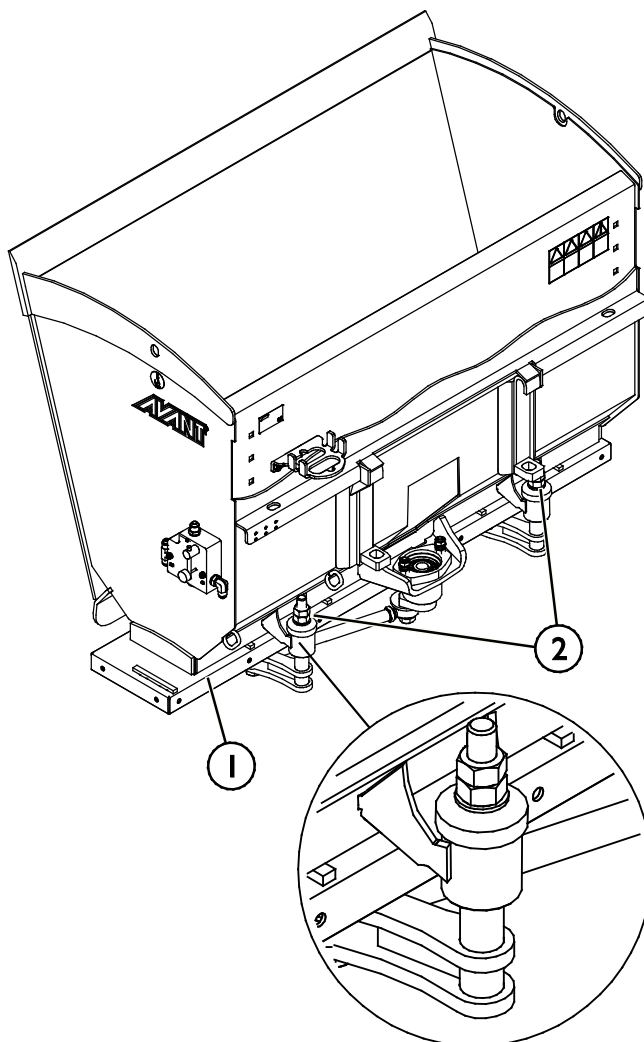
Liiva-/soolapuisturit saab kasutada ühe või kahe laaduri lisahüdraulikapumbaga, olenevalt laaduri mudelist, sõidukiirusest, puisturi seadistustest või puistatava materjali tüübist. Üldiselt nõuab peenematerjaline materjal suuremat lisahüdraulikavoolu.

Reguleeritav etteandeplaat tuleb seadistada vastavalt puistatava materjali tüübile. Puistur on varustatud ka hüdraulikavoolu juhtventiiliga puistamise reguleerimiseks erinevates sõidutingimustes. Puisturi kerge kallutamine mõjutab puistatava materjali kogust.

### 6.8.1 Reguleeritav etteandeplaat

Liiva-/soolapuisturi etteandeplaati (1) saab reguleerida, muutes kruvi seadistusi (2) sobivate tööriistade abil. Rohkema liiva või suurematerjalise materjali jaoks liigutage kõrvaloleval pildil näidatud kinnituspunkti allapoole. Liigutage kruvi kinnituspunkti vähehaaval, kuna plaadi avamine liiga palju põhjustab liiva või soola väljavoolamist puisturist. Samuti veenduge, et mõlemad küljed oleks reguleeritud samale kõrgusele.

Etteandeplaadi seadistust saab reguleerida vastavalt soovitud materjalikogusele, sõidustiilile ja laaduri mudelile. Parimad seadistused, vastavalt laaduri ja materjali tüübile, võib leida seadistust testides ja vastavalt vajadusele reguleerides.

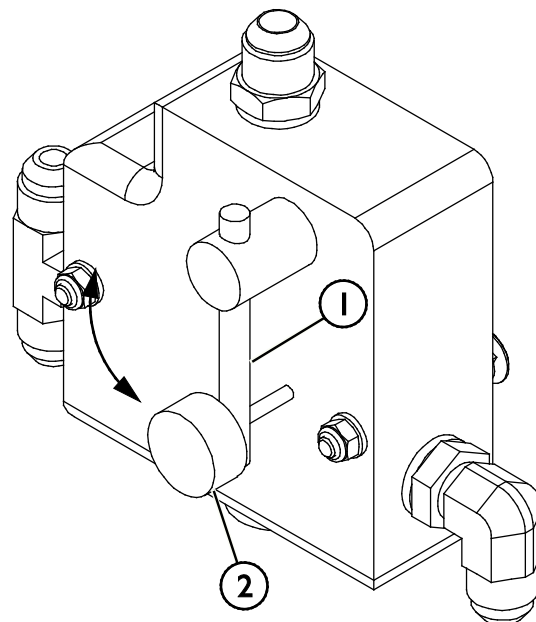


## 6.8.2 Hüdraulikavoolu juhtimine

Liiva-/soolapuistur on varustatud hüdraulikavoolu juhtventiiliga, et puistamist täpsemalt juhtida. Ventili abil saab puisturit reguleerida vastavalt kasutatavale laaduri mudelile ja töötingimustele ning sõidukiirusele.

Voolu suurendamiseks liiva-/soolapuisturil ja liiva või soola koguse suurendamiseks keerake reguleerimishooba (1) vastupäeva. Lukustage seadistus, keerates kinni lukustuskrugi (2) ventiili vastu.

Kui soovite kasutada laaduri suurt pöördemomenti, kuid piirata puistekogust, lülitage laaduri lisahüdraulika juhtseade esmalt ühe pumba seadistusele. Seejärel reguleerige juhtventiili puisturil, keerates kruvi päripäeva.



## 6.9 Tagatuled (lisavarustus)

Tagatulede komplekt on vajalik parema nähtavuse tagamiseks töötamise ajal.

### Tagatulede komplekti paigaldamiseks:

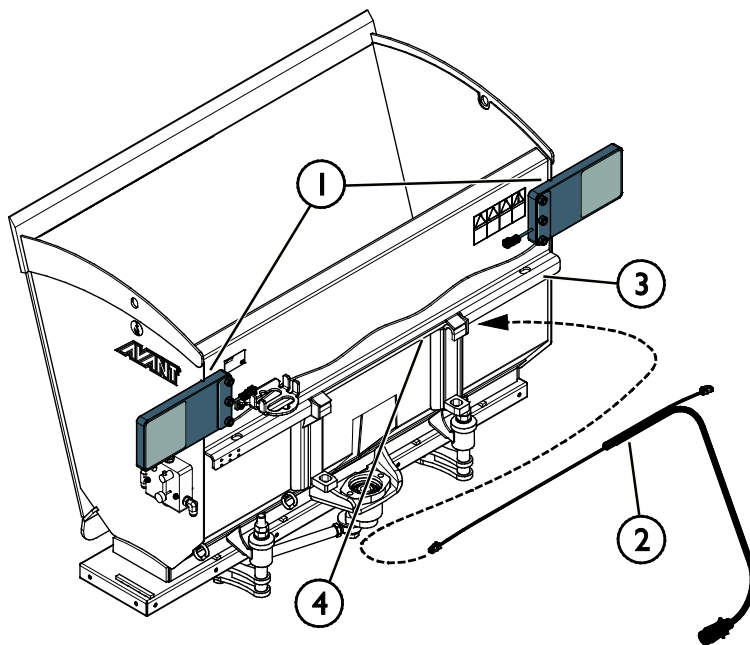
1. Paigaldage tuled (1) liivapuisturi raami ülemisele osale, kasutades olemasolevaid kinnituspunkte, nagu näidatud kõrvaloleval joonisel.
2. Suruge kaablikimp (2) kandurile (3) all asuva läbiviigutoru (4).

Suruge juhete vasakult paremale, nagu kõrvaloleval pildil noolega näidatud.

3. Kinnitage juhtmekimp (2) kandurile (3), kasutades juhtmekõidised ja olemasolevaid kinnituspunkte.

Vajadusel puurige kandurile (3) rohkem auke, et juhtmekimpu paremini kinnitada.

4. Ühendage juhtmed.



## 6.10 Blokeerimisplaadi komplekt (täiendav lisavarustus)

Blokeerimisplaadi komplekt on vajalik soola või peene liiva puistamisel. Blokeerimisplaat takistab materjalil iseenesest väljakukkumist.

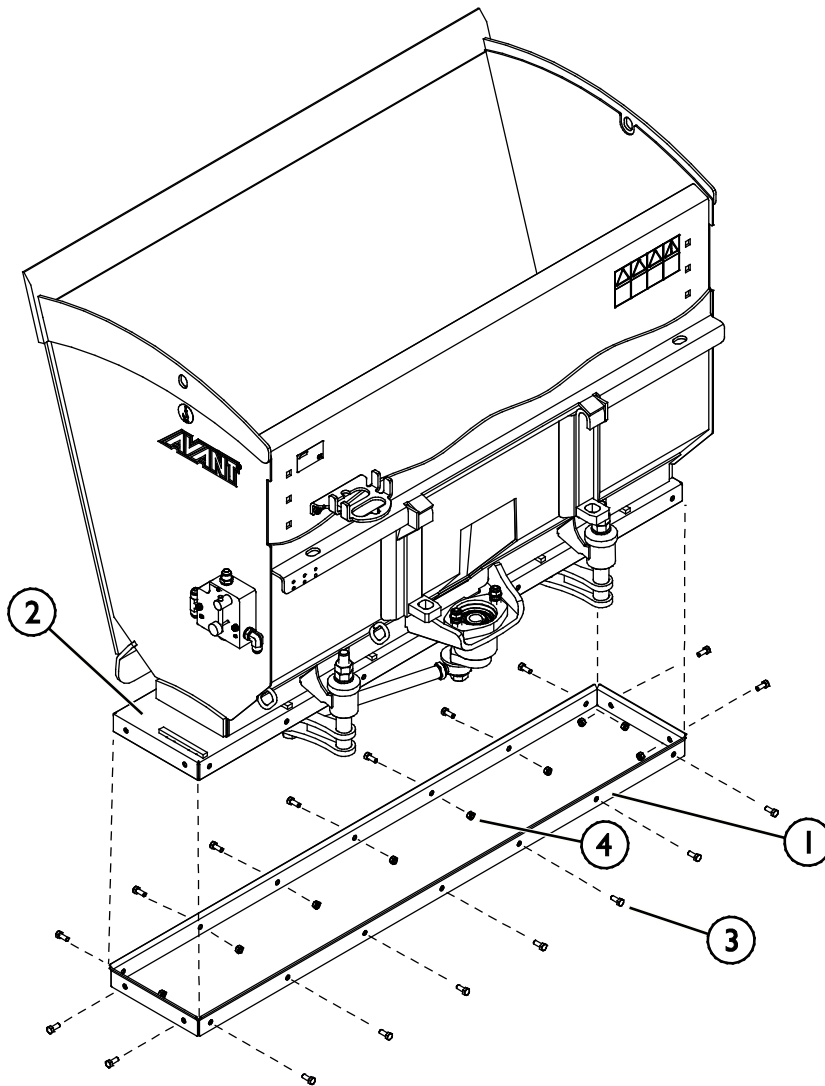
**Blokeerimisplaadi komplekti paigaldamiseks:**



**HOIATUS!**

**Käite muljumise ja lõikamise oht – enne käe pistmist liiva-/soolapuisturi või selle osade sisse ühendage lahti mitmikliitmik (või müüd tüüpi hüdraulikliitmikud).** Enne käe pistmist kopa sisse või mis tahes tööde alustamist veenduge, et puistur ei saaks liikuda. Ühendage lahti hüdraulikliitmikud ja eemaldage võti laadurist.

Paigaldage blokeerimisplaat (1) etteandeplaadi (2) külge, nagu näidatud alloleval pildil. Kinnitage blokeerimisplaat M8 kruvidega (3) ja mutritega (4).



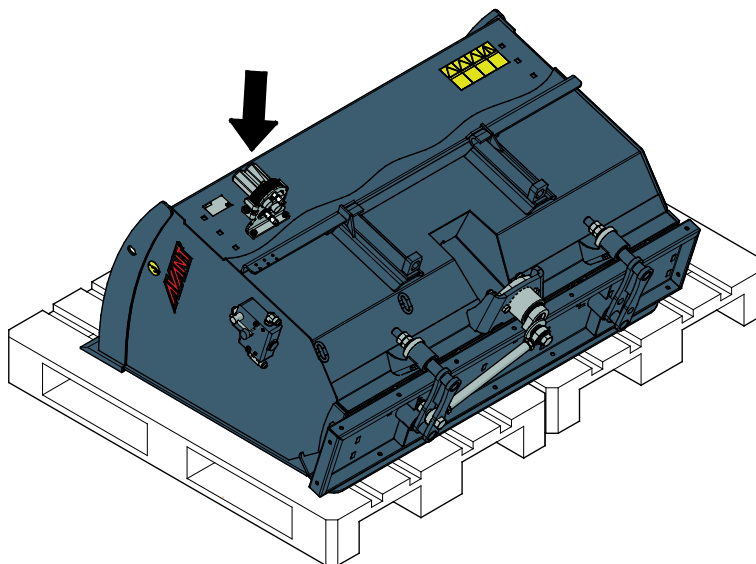
## 6.1 | Töövahendi hoiustamine

Ühendage töövahend lahti ja hoiustage see tasasel maapinnal. Parim töövahendi hoiustamise viis on asetada see otsese päikesevalguse, vihma ja äärmusliku temperatuuri eest kaitstud kohta.

- Vältige töövahendi maapinnale lebama jätmist. Asetage see näiteks puiduplokkidele või kaubaalusele.
- Asetage mitmikliitmik hoidikule, nagu alloleval joonisel noolega näidatud. Ärge kunagi jätke hüdraulikaliitmikku maapinnale.
- Veenduge, et töövahend oleks hoiulepaneku ajaks kindlustatud mis tahes liikumise vastu.
- Ärge kunagi ronige töövahendi peale.

Pikaajaliseks hoiustamiseks parandage vajadusel värvikahjustused ja määrige määrimispunkte, vältimaks roostekahjustuste tekkimist.

Ühendamata töövahendi stabiilsuse tagamiseks asetage see kaubaalusele, nagu näidatud kõrvaloleval pildil.



**HOIATUS!**

**Ühendamata töövahendi ümbermineku oht – Kasutage vajadusel kinnitusvaheneid.**

Tühjendage kopp enne hoiulepanemist. Hoiustage töövahendit ainult tasasel pinnal. Kinnitage töövahend hoiustamise ajaks nt koormarihmade abil.

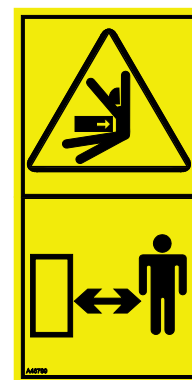
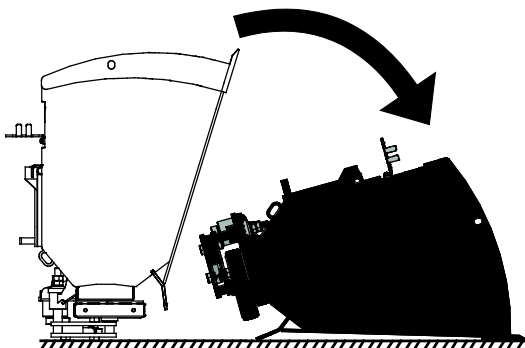


**HOIATUS!**

**Muljumisoht –**

**Ühendamata kopp ei püsi püstises asendis ja kukub ümber.**

Tagage stabiilsus, asetades töövahendi stabiilses asendis kindlalt maapinnale, nii et selle pikim külg oleks vastu maapinda. Hoidke kopa kinnitamise ajal ohutusse kaugusesse.



## **6.12 Ebatasasel maastikul töötamine**

Eriliselt hoolikas tuleb olla kasutades seadet kallakutel. Sõitke kallakutel ja ebatasastel või libedatel pindadel aeglaselt ning vältige järske kiiruse või suuna muutmisi. Käsitsege laaduri juhtseadmeid ettevaatlike ja sujuvate liigutustega. Olge ettevaatlik kraavide, maapinnas olevate aukude ja muude takistuste suhtes, kuna takistusele otsa sõitmine võib põhjustada laaduri ümberminekut.

Maksimaalset tõstevõimet ei saa kallakul saavutada. Horisontaalsel kallakul ei tohi kõrgele tõsta. Laaduri raami liigendpunktid tuleb raskete koormate tõstmisel otse hoida; tõstmise ajal koorma pööramine mõjutab laaduri stabiilsust ja võib põhjustada masina ümbermineku.

## **6.13 Kallutusadapteriga töötamine**

Töövahend pole mõeldud kasutamiseks kallutusadapteriga, mis on paigaldatud töövahendi ja laaduri kiirkinnitusplaadi vahele. Töövahend tuleb ühendada otse laaduri kiirkinnitusplaadi külge.

## 7. Hooldamine ja teenindus

Töövahend on loodud selliselt, et see oleks võimalikult hooldamisvaba. Korrapärane hooldamine sisaldab regulaarset puhastamist ja määrimist ning töövahendi seisukorra jälgimist. Langetatavate masina osade põhjustatava muljumisohu tõttu tuleb hooldustööd läbi viia siis, kui liikuvad osad on täielikult langetatud ja töövahend on langetatud maapinnale.



**OHT!**

**Muljumisoht – ärge minge kunagi tõstetud töövahendi alla.** Veenduge, et töövahend on hooldustöö ajal korralikult toetatud. Ärge minge kunagi tõstetud töövahendi alla. Laaduri nool võib hooldamise ajal ootamatult alla vajuda, mis põhjustab muljumisest tulenevaid tõsiseid vigastusi või mõjutusi ka siis, kui laaduri mootor ei tööta. Kõik hooldustööd tuleb läbi viia siis, kui töövahend on ohutusse asendisse langetatud.

### 7.1 Hüdrauliliste komponentide ülevaatus

Kontrollige hüdraulikavoolikute ja komponentide seisukorda, kui mootor on välja lülitatud, süsteem on jahtunud ja rõhk on vabastatud. Ärge kasutage seadet, kui tuvastate lekkeid laaduri töövahendi hüdraulikasüsteemis. Lekkiv hüdraulikavedelik võib tungida läbi naha ja põhjustada tõsiseid vigastusi. Pöörduge viivitamatult arsti poole, kui hüdraulikavedelik tungib läbi naha. Peske hüdraulikaõliga kokku puutunud kehaosi hoolikalt vee ja seebiga. Hüdraulikavedelik kahjustab keskkonda ning selle keskkonda lekkimist tuleb vältida. Kõrvaldage kõik lekked kohe pärast nende tuvastamist; väike leke võib kiiresti muutuda suureks. Kasutage töövahendeid ainult Avanti laadurite jaoks lubatud hüdraulikaõliga.



**OHT!**

**Rõhu all oleva vedeliku läbi naha tungimise oht – Enne hooldamist vabastage jääkrõhk.** Ärge kunagi käsitsege hüdraulikakomponente, kui hüdraulikasüsteem on rõhu all, kuna liitmik võib puruneda või lahti tulla ning väljapaiskuv õli võib põhjustada tõsiseid vigastusi. Ärge kasutage seadet, kui tuvastate rikke hüdraulikasüsteemis.



Kontrollige voolikuid visuaalselt mörade või hõõrdumise suhtes. Kui esineb lekete märke, pange komponendi kontrollimiseks papitükk kohale, kus kahtlustate leket. Ärge kasutage lekete otsimiseks käsi. Jälgige voolikute kulumist ja lõpetage kasutamine, kui mõne vooliku pinnakate on kulunud. Kontrollige voolikute paigutust; reguleerige voolikuklambreid, vältimaks voolikute hõõrdumist. Voolikutel on piiratud tööiga. Olenevalt töötingimustest tuleb kõiki voolikuid hoolikalt kontrollima hiljemalt 3 kuni 5 tööaasta järel ning vajadusel need uute vastu välja vahetada.

Mis tahes defekti avastamine tähendab, et voolik või komponent tuleb välja vahetada ning seadet ei tohi kasutada, kuni see on remonditud. Varuosad on saadaval teie lähima AVANTI edasimüüja käest või volitatud hooldustöökojast. Jätke remonditööd professionaalsete hooldustehnikute hooleks, kui teil pole piisavalt teadmisi ja kogemusi hüdrauliliste koostude kohta ning remonditööde ohutu läbiviimise kohta.

## 7.2 Töövahendi puhastamine

Puhastage töövahendit regulaarselt, et vältida kogunenud mustust, mida on juba raskem eemaldada. Puhastamiseks võib kasutada survepesurit ja õrnatoimelist pesuvahendit. Ärge kasutage tugevatoimelisi lahusteid ning ärge pihustage puhastusvahendit otse hüdraulikakomponentidele ega töövahendi siltidele.



**HOIATUS!**

**Kinnijäämise oht – Kinnijäämise oht valitseb ka hooldamise ajal.** Enne puhastus-, hooldus- või remonditööde tegemist järgige alati ohutu seiskamise toimingut.

## 7.3 Metallkonstruktsioonide ülevaatus

Samuti tuleb regulaarselt kontrollida töövahendi metallkonstruktsioone. Kontrollige visuaalselt kahjustuste suhtes ning vaadake hoolikalt üle kiirkinnitusklambrid ja nende ümbrus. Töövahendit ei tohi kasutada, kui see on deformeerunud, mõranenud või kulunud.

Remonditöid, mis hõlmavad keevitamist, tohivad läbi viia ainult professionaalsed keevitajad. Keevitamisel tohib kasutada ainult meetodeid ja lisandeid, mis sobivad töövahendi materjaliks kasutatud terasega. Lisainfo saamiseks remonditööde kohta võtke ühendust lähima hooldustöökojaga.

## 7.4 Määrimine

Liiva-/soolapuisturil ei ole spetsiifilisi määrimispunkte. Laagrid on hooldusvabad.

## 7.5 Utiliseerimine tööea lõpus

Kui töövahendi tööiga on lõppenud, utiliseerige töövahend nõuetekohaselt. Monteerige töövahend lahti, sorteerige erinevad materjalid, nagu näiteks plastik, teras, kumm ja õlid. Laske välja ja koguge kokku kõik õlid ning käideldge neid vastavalt kohalikele määrustele. Ärge jätke õli ega materjali kunagi keskkonda.

Suunake kõik materjalid ringlusse, viies need vastavatesse kogumispunktidesse. Võimalusel laske ringlussevõtt teostada jäätmekäitlusettevõttel.

## 8. Garantii tingimused

---

Avant Tecno Oy annab enda poolt toodetud töövahendile üheaastase garantii (12 kuud), mis hakkab kehtima alates ostukuupäevast.

### **Garantii katab remondikulud vastavalt alljärgnevale tingimustele:**

- remondikulud kaetakse juhul, kui remonti ei teostata tehases;
- tehas vahetab välja kõik defektiga komponendid ja kuluosad.

Tehas võib erijuhtudel hüvitada kliendile tema poolt ostetud komponentide hinna, kui see on eelnevalt kokku lepitud.

### **Garantii ei kehti alljärgnevatel juhtudel:**

- tavapärased hooldustööd või selleks vajalikud varu- ja kuluosad;
- ebaharilikest töötingimustest või kasutusviisidest, hooletusest, ilma Avant Tecno Oy loata tehtud konstruktsiooni muudatustest, mitteoriginaal varuosade kasutamisest või teostamata hooldustöödest tingitud kahjustused;
- defekti tagajärjed, nagu näiteks töökatkestus või muud võimalikud täiendavad vigastused;
- remondiga seotud transpordi ja/ või veokulud.



|    |                                  |                          |
|----|----------------------------------|--------------------------|
| FI | EY-vaatimustenmukaisuusvakuutus  | Alkuperäinen kieliversio |
| SE | EG-försäkran om överensstämmelse | Originalversion          |
| EN | EC Declaration of Conformity     | Original language        |
| ET | EÜ vastavusdeklaratsioon         | Originaaldokumendi tõlge |



Valmistaja / Tillverkare / Manufacturer / Tootja:  
Osoite / Adress / Address / Aadress

AVANT TECNO OY  
Ylötie 1  
33470 YLÖJÄRVI,  
FINLAND

Vakuutamme täten, että alla mainitut tuotteet täyttävät konedirektiivin turvallisuus- ja terveysvaatimukset (direktiivi 2006/42/EY muutoksineen). Seuraavia yhdenmukaistettuja standardeja on sovellettu /

Vi försäkrar härmed att nedan beskrivna produkter överensstämmer med hälso- och säkerhetskrav i EG-maskindirektiv (EG-direktiv 2006/42/EG som ändrat). Följande harmoniserade standarder har tillämpats /

We hereby declare that the products listed below are in conformity with the provisions of the Machinery Directive (directive 2006/42/EC as amended). The following harmonized standards have been applied:

Käesolevaga kinnitame, et allpool loetletud tooted vastavad masinadirektiivi nõuetele (direktiiv 2006/42/EÜ ja selle täiendused). Rakendatud on järgmiseid ühtlustatud standardeid

SFS-EN ISO 12100, SFS-EN ISO 4413

Mallit / Modeller / Models / Mudelid

| Avant   |         |
|---|---------|
| Hydraulitoiminen hiekoitin / suolanlevitin; Avant-kuormaajan työlaite |         |
| Hydraulisk Sand-/saltspridare; arbetsredskap för Avant lastare        | A427150 |
| Hydraulic Sand/salt spreader; attachment for Avant loaders            | A424325 |
| Liiva-/soolapuistur; Avant laaduri töövahend                          |         |



15.11.2021 Ylöjärvi, Finland

Risto Käkelä,  
Toimitusjohtaja / Verkställande direktör /  
Managing Director / Tegevjuht



**AVANT<sup>®</sup>**